



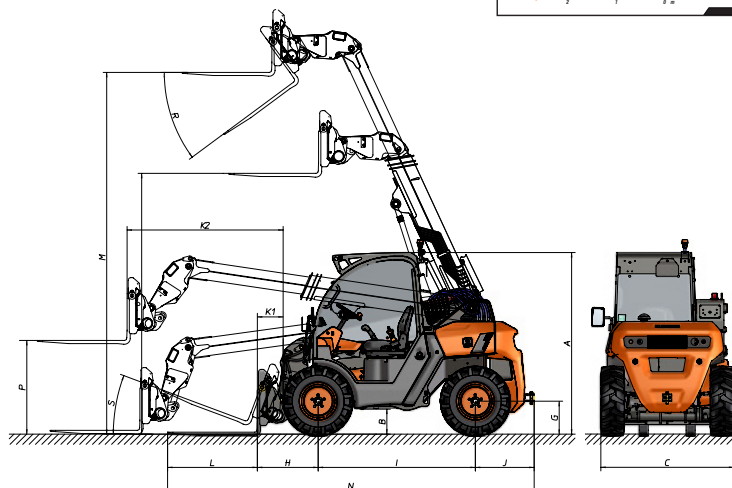
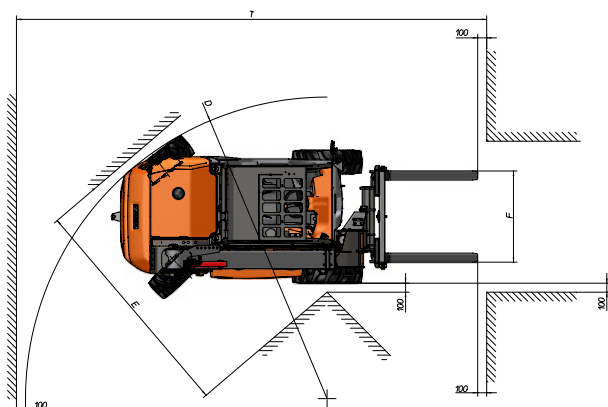
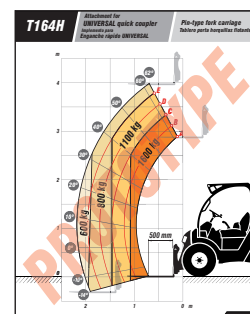
TECHNISCHE DATEN

ALLGEMEINE DATEN		T 164 H
Ladekapazität	kg	1600
Ladekapazität bei maximaler Höhe	kg	800
Maximale Hubhöhe	mm	4000
Maximale Hubhöhe bei maximaler Ladekapazität	mm	3400
Maximale Reichweite	mm	1740
Maximale Last bei maximaler Reichweite	kg	600
Leergewicht *	kg	3370
Kraftübertragung	-	Hydrostatisch mit Autoregulierung
MOTOR		
Marke	-	KUBOTA
Modell	-	V1505-E4B
Leistung	kW	18,5
Betriebsgeschwindigkeit	rpm	2300
Drehmoment	N·m@rpm	92,6@1700
Anzahl Zylinder	-	4
Emissionen	-	Stage V, Tier4
Lärmentwicklung	dB(A)	101
FAHRLEISTUNGEN		
Höchstgeschwindigkeit	Km/h	20
Steigungsfähigkeit im beladenen Zustand	%	40
Antrieb	-	4X4 FullGrip®
Vorderreifen	-	10/75-15.3
Hinterreifen	-	10/75-15.3
HYDRAULIKSYSTEM		
Leistung	l/min	29
Betriebsdruck	bar	210
FASSUNGSVERMÖGEN TANK		
Kraftstoff	l	55
Hydraulik	l	33
BREMSANLAGE		
Betriebsbremse	-	Hydrostatisch, Feststellbremse
Parkbremse	-	Negativ intern auf Hydrobasis

* Änderungen möglich, abhängig von der optional erhältlichen Ausstattung

ABMESSUNGEN

Rhemen Universal und EURO8



ABMESSUNGEN (mm)

T164H

A		2.027
B		278
C		1.481
D		3.440
E		2.556
F		1.015
G		367
H		677
I		1.750
J		655
K	288	1.738
L		1.000
M		4.029
N		4.082
O		2.904
P		1.089
T		5.136
ABMESSUNGEN (°)		
R		37
S		20

▲ 1

▲ 2



www.ausa.com

Produkte können ohne vorherige Ankündigung verändert werden. Bilder in der gesamten Dokumentation können je nach Modell auf nicht standardmäßige Konfigurationen oder auf nicht verfügbare Artikel verweisen.

AUSAs Logo und das gesamte Corporate Identity sind Eigentum des AUSA Center S.L.U. und dürfen ohne vorherige Zustimmung nicht verwendet werden.