



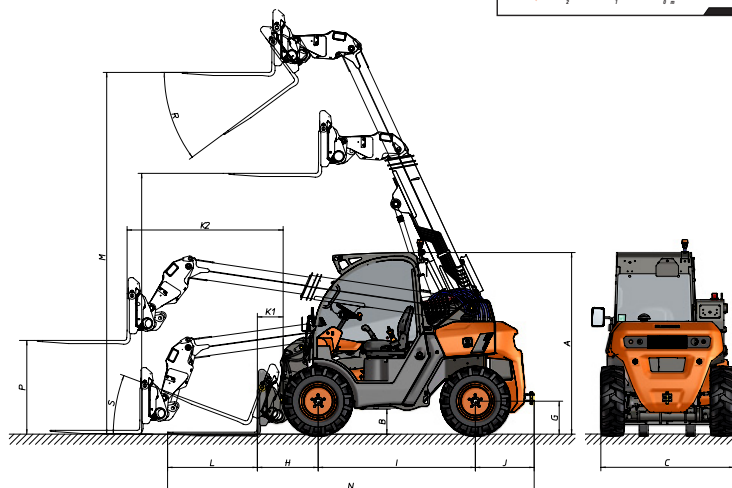
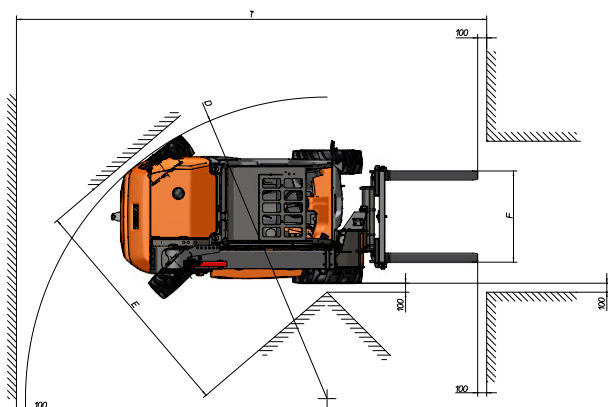
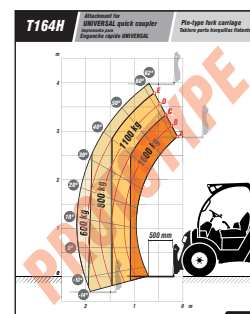
## TECHNISCHE DATEN

ALLGEMEINE DATEN		T164E
Ladekapazität	kg	1600
Ladekapazität bei maximaler Höhe	kg	800
Maximale Hubhöhe	mm	4000
Maximale Hubhöhe bei maximaler Ladekapazität	mm	3400
Maximale Reichweite	mm	1740
Maximale Last bei maximaler Reichweite	kg	600
Leergewicht *	kg	3370
Kraftübertragung	-	Elektrisch
<b>MOTOR</b>		
Drehmoment / Nennleistung	kW	21,2/8,6
Drehmoment	N·m@rpm	35,5@2310
Drehmomenthöchstleistung	N·m	134
Emissionen	-	Null am Einsatzort
<b>FAHREN</b>		
Höchstgeschwindigkeit	Km/h	15
Steigungsfähigkeit im beladenen Zustand	%	32
Antrieb	-	4X4 FullGrip®
Vorderreifen	-	10/75-15.3
Hinterreifen	-	10/75-15.3
<b>HYDRAULIKSYSTEM</b>		
Hydraulikkreislauf	-	Zahnradpumpe
Fülle	l/min	29
Betriebsdruck	bar	210
Tankkapazität	l	33
<b>BREMSANLAGE</b>		
Betrieb	-	Hydraulisch und regenerativ
Stillstand	-	Negative Betätigung
<b>LADUNG</b>		
Ladegerät integriert, es erlaubt eine direkte Verbindung an einen Wechselstromanschluss		
Indikative Ladezeit, 20-80 %	-	3h 15min (@230V) **
Mit externer Schnellladung, 20-80 %	-	1h 15min (@415V) **
Typ Netzstecker des Ladekabels	-	16A 110V (gelb); 16A 230V (blau); 16A 415V (rot)
<b>BATTERIE</b>		
Batterietyp	-	Lithium Ion (NCM)
Bruttokapazität	kWh	15,5/18,6
Systemspannung	V	48
Autonomie	-	Eine intensive Schicht ***

\* Änderungen möglich, abhängig von der optional erhältlichen Ausstattung. \*\* Abhängig von den Umgebungsbedingungen und der Art und Leistung der Ladestation. \*\*\* Abhängig von den Umgebungsbedingungen und der Art der Verwendung. Bei Temperaturen unter 0°C wird empfohlen, den "Long Range Pack" zu montieren.

# ABMESSUNGEN

Rhamen Universal



## ABMESSUNGEN (mm)

## T164H

A		2000
B		252
C		1405
D		2982
E		2481
F		1015
G		335
H		580
I		1700
J		450
K	228	1682
L		1000
M		4000
N		3730
O		2928
P		1094
T		4730
<b>ABMESSUNGEN (°)</b>		
R		37
S		20

▲ 1

▲ 2



[www.ausa.com](http://www.ausa.com)

Los materiales y especificaciones pueden estar sujetos a cambios sin previo aviso. Las imágenes pueden incluir equipamientos no estándar o no disponibles según las versiones.

El logotipo y la identidad corporativa, son propiedad de AUSA y no pueden utilizarse sin su autorización.

MKCAT.T164E.EU.1022DE