

KOMATSU

PC17R-5 PC20R-5



Minibagger

Motorleistung

11,8 kW / 16,0 PS @ 2600 U/min

Betriebsgewicht

PC17R-5: 1755 - 1835 kg

PC20R-5: 1985 - 2040 kg

Löffelvolumen

PC17R-5: 0,022 - 0,028 m³

PC20R-5: 0,020 - 0,030 m³

Hohe Vielseitigkeit, geringer Kraftstoffverbrauch und
sicheres Arbeiten auf begrenztem Raum



Motorleistung

11,8 kW / 16,0 PS @ 2600 U/min

Betriebsgewicht

PC17R-5: 1755 - 1835 kg

PC20R-5: 1985 - 2040 kg

Transportgewicht

PC17R-5: 1670 kg

PC20R-5: 1890 kg

Löffelvolumen

PC17R-5: 0,022 - 0,028 m³

PC20R-5: 0,020 - 0,030 m³





Leistungsstark und umweltfreundlich

- Für den EU-Markt neu entwickelt
- Kraftstoffeffizienter Motor gemäß EU Stufe V
- Höchste Stabilität und Hubkraft dank neuem Design von Maschine und Gegengewicht
- Leistungsstärker durch obenliegenden Auslegerzylinder (PC20R-5)

Erstklassiger Komfort

- Neu entwickelte Fahrerkabine
- Einstellbarer, gefederter Grammer-Fahrsitz (Option)
- Gesteigerter Fahrerkomfort
- Gummiketten mit kurzer Teilung für geringen Vibrationspegel

Sicherheit hat Vorrang

- Doppelverriegelung für PPC-Steuerung
- Zusätzlicher Motor-Ausschalter
- Sicherheitsgurt mit Kontrollanzeige
- Hubösen am Kabinendach und Verzurrösen am Oberwagen
- LED-Arbeitsscheinwerfer (Option)

Extrem vielseitig

- Einfacher Transport auf 2,5-t-Anhänger (PC17R-5)
- Lehnhoff Powertilt ab Werk verfügbar (PC20R-5)
- 3. Hydraulikkreislauf für hydraulischen Powertilt und 4. Hydraulikkreislauf für einfachwirkenden hydraulischen Schnellwechsler (PC20R-5) (Option)
- Verrohrung für hydraulischen Schnellwechsler (PC20R-5) (Option)
- Proportionalsteuerung für Anbaugeräte (Option)
- Hydraulisch verstellbares Laufwerk als Standardausrüstung

Einfache Wartung

- Optimierte Filtrierung
- Bequemer Wartungszugang vom Boden aus
- Weit öffnende Motorhaube und seitliche Wartungsklappe

Komtrax (Option)

- Komatsu Wireless Monitoring System
- 4G-Mobilfunktechnik für Telematik-/ Monitoringsystem
- Mehr Betriebsdaten und -berichte

Leistungsstark und umweltfreundlich



Komatsu-Motor gemäß EU Stufe V

Der neue Komatsu-Motor gemäß EU Stufe V ist produktiv, zuverlässig und effizient. Seine extrem geringen Emissionswerte steigern die Umweltfreundlichkeit. Dieser leistungsstarke Motor trägt zur Reduzierung der Betriebskosten bei und ermöglicht dem Fahrer einen sorgenfreien Betrieb der Maschine.

Komatsu CLSS-Hydrauliksystem

Das CLSS (Closed-centre Load Sensing System) Hydrauliksystem stellt hohe Leistung, Geschwindigkeit und präzise Steuerung aller Bewegungen sicher – auch der synchronen Bewegungen. Dank der Kombination aus Verstellpumpe und CLSS-Hydrauliksystem kann der Fahrer alle Bewegungen der Maschine unabhängig von Last oder Motordrehzahl mit maximaler Effizienz steuern.

Höchste Stabilität und Grabkraft

Die konventionelle Heckbauweise sorgt für hohe Stabilität und Hubkräfte bei beiden Modellen. Außerdem ist der Auslegerzylinder am PC20R-5 obenliegend und die Richtung ist gekehrt. Dadurch bietet die Maschine eine höhere Grabkraft und die Kolbenstange kann bei Ladevorgängen nicht beschädigt werden.

Extrem vielseitig



Verzurrösen am Oberwagen ermöglichen eine schnelle Transportsicherung



Schnelles und einfaches Anheben mit Seilen möglich, keine zusätzlichen Werkzeuge erforderlich



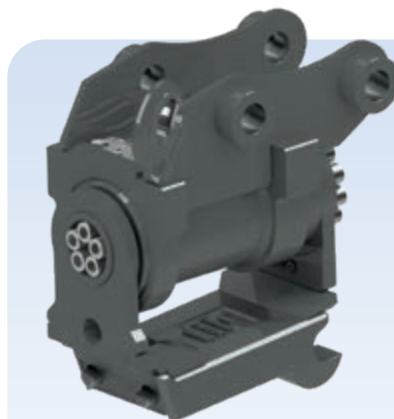
Perfekte Steuerung auch bei kombinierten Bewegungen

Einfacher Transport

Bei der Entwicklung des PC17R-5 lag das Augenmerk auf der Kombination aus hoher Leistung und einfachem Transport. Dank seines geringen Gewichts lässt er sich zusammen mit zwei normalen Löffeln leicht auf einem kleinen 2,5-t-Anhänger transportieren. Dies ermöglicht dem Fahrer oder der Mietfirma, die Maschine ohne LKW schnell und einfach zum Einsatzort zu bringen.



Verstellbares Laufwerk mit klappbarem Schild



Powertilt (PC20R-5)

Der Lehnhoff Powertilt ist ab Werk verfügbar. Er kombiniert alle Vorteile eines Schnellwechslers mit einem Tiltmotor. Da der Schwenkwinkel in beide Richtungen 90° beträgt kann ein großer Arbeitsbereich abgedeckt werden. Zusätzliche Hydraulikfunktionen ermöglichen den Einsatz von komplexen Anbaugeräten wie Drehgreifern. Um eine lange Lebensdauer zu garantieren, wird die Hydraulikleitung geschützt oben auf dem Stiel montiert. Der Lehnhoff Powertilt ermöglicht nicht nur extrem präzise Löffelbewegungen, sondern eignet sich ebenso gut für den Einsatz von Hydraulikhämmern.

Erstklassiger Komfort



Ein perfekter Arbeitsplatz

Die neue überaus komfortable Komatsu-Kabine mit vielen besonderen Details sorgt für eine ruhige und bequeme Arbeitsumgebung. Besonderes Augenmerk wurde auf den Fahrerkomfort gelegt: Die Kabine bietet einen in dieser Klasse einzigartig großen Fußraum, ergonomische, spezielle PPC-Bedienelemente und ein effizientes Belüftungssystem. Die breite Kabinentür und die sinnvoll platzierten Handgriffe machen den Einstieg sicher und einfach.

Auf den Fahrer ausgelegt

Eine 2-Wege-Zusatzhydraulik ermöglicht den Einsatz verschiedener Werkzeuge wie Hydraulikhammer, Greifer, Erdbohrer etc. Für den sicheren und präzisen Betrieb der Anbaugeräte ist eine Proportionalsteuerung optional erhältlich. Die von der Fahrgeschwindigkeit abhängige Automatikschaltung ermöglicht stoßarmes und effizientes Arbeiten. Für einfache Gangwechsel beim Schildbetrieb kann der Fahrer über einen Schalter am Schildsteuerhebel zwischen automatischem 2-Stufen-Fahrtrieb oder fixiertem 1. Gang wählen. Des Weiteren bietet die Kabine einen 12-V-Anschluss.



Informations- und Kommunikationstechnologie



Information

Sie erhalten schnelle Antworten auf alle Fragen, die Ihre Maschinen betreffen: Was machen diese gerade, wann sind sie im Einsatz, wo befinden sie sich, wie können sie effizienter eingesetzt werden und wann steht die nächste Wartung an? Per drahtloser Kommunikationstechnologie (Satellit, GPRS oder 4G – je nach Modell) gelangen die Daten der Maschine auf den Computer und zum Distributor, der so stets informiert ist und für Expertenanalysen und Rückmeldung zur Verfügung steht.

Komfort

Mit Komtrax lässt sich eine Flotte bequem über das Internet verwalten – egal, wo man sich gerade befindet. Die ausgewerteten Daten werden zusammengefasst und übersichtlich in Form von Karten, Listen oder Diagrammen dargestellt. Dies ermöglicht es, eventuellen Wartungsbedarf vorzusehen, rechtzeitig Ersatzteile zu beschaffen und eine Fehlersuche durchzuführen, noch bevor die Komatsu-Techniker am Einsatzort eintreffen.



Der Weg zu maximaler Produktivität

Komtrax nutzt das Modernste, was die Wireless Monitoring Technologie zu bieten hat. Das System ist kompatibel mit PC, Smartphone oder Tablet, liefert eine Vielzahl an Informationen und ebnet damit den Weg für Spitzenleistungen eines gesamten Maschinenparks. Durch vorausschauende Planung präventiver Wartungsmaßnahmen lässt sich die Effizienz eines Unternehmens mit Komtrax erheblich steigern.

Wissen ist Macht

Die detaillierten Informationen, die Komtrax rund um die Uhr zur Verfügung stellt, ermöglichen eine bessere tägliche und langfristige Einsatzplanung – und dies ohne zusätzliche Kosten. Probleme werden erkannt, bevor sie auftreten, Wartungseinsätze können aufeinander abgestimmt und Stillstandzeiten auf ein Minimum reduziert werden. So sind die Maschinen immer da, wo sie hingehören: im Einsatz auf der Baustelle.



Einfache Wartung



Wartungsfreundlich

Zwei Wartungsklappen ermöglichen schnellen Zugang zu täglichen Wartungspunkten und den nebeneinander liegenden Kühlern. Für größere Wartungsarbeiten – ebenfalls vom Boden aus – kann eine Abdeckung im Kabinenboden entfernt werden. Für sicheres Tanken ist der Tankstutzen niedrig und gut erreichbar platziert. Des Weiteren schützen der große Kraftstofffilter und der Kraftstoffvorfilter mit Wasserabscheider den Motor. Extrem haltbare Lager und ein Ölwechselintervall von 500 Stunden tragen zudem zur Senkung der Betriebskosten bei.



Höchste Zuverlässigkeit und Sicherheit

Sicherer Arbeitsplatz

Zur Steigerung der Sicherheit auf der Baustelle besitzt der PC17/20R-5 ein Doppelverriegelung und Neutralstellungserkennung für die Bedienhebel von Fahrtrieb und Arbeitsausrüstung. Hinzu kommen der Sicherheitsgurt mit Kontrollanzeige und ein zusätzlicher Motor-Ausschalter.

Verstellbarer Unterwagen

Für alle Anwendungen, die höchste Anpassungsfähigkeit hinsichtlich Raumbedarf und Stabilität verlangen, ist der PC17/20R-5 mit hydraulisch verstellbarem Unterwagen ausgerüstet. Die Spurweite des Unterwagens kann

einfach per Knopfdruck geändert werden. Damit ist die Maschine im Einsatz deutlich stabiler, ohne dass ihre Wendigkeit auf engem Raum eingeschränkt wird.



Zusätzlicher Motor-Ausschalter



Sicherheitsgurt-Kontrollanzeige im Armaturenbrett



Große Glasflächen sorgen für eine exzellente Rundumsicht auf der Baustelle

Technische Daten

Motor

Modell	Komatsu 3D67E-2
Typ	Wirbelkammereinspritzung
Motorleistung	
bei Nenndrehzahl	2600 U/min
ISO 14396	11,8 kW / 16,0 PS
ISO 9249 (netto)	1,4 kW / 15,5 PS
Zylinderzahl	3
Bohrung × Hub	67 × 74 mm
Hubraum	778 cm ³
Max. Drehmoment / Drehzahl	44,1 Nm / 1800 U/min
Kühlsystem	Wasser
Luftfiltertyp	trocken
Anlasser	Elektrischer Anlasser mit Vorwärmesystem für Einsätze bei tiefen Temperaturen
Kraftstoff	Dieselmotorkraftstoff gemäß EN590 Klasse 2/ Grade D. Paraffinischer Kraftstoff (HVO, GTL, BTL) gemäß EN 15940:2016.

Fahrtrieb und Bremsen

Typ	2 Bedienhebel/Pedale ermöglichen die getrennte Ansteuerung beider Ketten
Antriebssystem	hydrostatisch
Hydraulikmotoren	2 Axialkolbenmotoren
Untersetzung	Planetengetriebe
Max. Fahrgeschwindigkeiten (Lo / Hi)	2,2 - 4,2 km/h
Max. Zugkraft	
PC17R-5	12,9 kN (1316 kgf)
PC20R-5	14,9 kN (1520 kgf)

Laufwerk

Bauweise	Hydraulisch verstellbares Laufwerk
Laufrollen (je Seite)	3
Bodenplattenbreite	230 mm
Bodendruck (Standard)	
PC17R-5	0,316 kg/cm ²
PC20R-5	0,34 kg/cm ²

Hydrauliksystem

Typ	Komatsu CLSS-Hydrauliksystem
Hauptpumpen	1 Verstellpumpe 1 Zahnradpumpe
Max. Fördermenge	36 l/min
Max. Betriebsdruck	
PC17R-5	18,5 MPa (185 bar)
PC20R-5	21,0 MPa (210 bar)
Hydraulikmotoren	
Fahrtrieb	2 Verstellmotoren
Schwenken	1 Konstantmotor
Hydraulikzylinder (Durchmesser × Länge) PC17R-5	
Ausleger	65 × 365 mm
Stiel	50 × 453 mm
Löffel	50 × 378 mm
Ausleger schwenken	60 × 310 mm
Schild	65 × 100 mm
Hydraulikzylinder (Durchmesser × Länge) PC20R-5	
Ausleger	65 × 475 mm
Stiel	55 × 447 mm
Löffel	50 × 378 mm
Ausleger schwenken	60 × 292 mm
Schild	65 × 100 mm
Losbrechkraft (ISO 6015)	
PC17R-5	9,0 kN (920 kgf)
PC20R-5	9,9 kN (1010 kgf)
Reißkraft (ISO 6015) PC17R-5	
880 mm Stiel	7,3 kN (750 kgf)
Reißkraft (ISO 6015) PC20R-5	
1215 mm Stiel	6,3 kN (654 kgf)

Füllmengen

Kraftstofftank	19 l
Kühlsystem	4,2 l
Motoröl	3,6 l
Hydrauliksystem	23,8 l

Schild

Typ	Geschweißte Stahlstruktur mit ausfahrbarer seitlicher Erweiterung
PC17R-5	
Breite × Höhe	1280 (990) × 240 mm
Schild, max. Hubhöhe	180 mm
Schild, max. Einstichtiefe	225 mm
PC20R-5	
Breite × Höhe	1280 (990) × 250 mm
Schild, max. Hubhöhe	230 mm
Schild, max. Einstichtiefe	300 mm

Schwenkwerk

Antrieb mit einem Orbital-Hydraulikmotor und einreihiger, innenverzahnter Kugeldrehverbindung und zentralisierter Schmierung.	
Schwenkgeschwindigkeit	9,0 U/min

Abmessungen

		PC17R-5	PC20R-5
A	Länge über alles	mm 3800	3845
B	Höhe über alles	mm 2370	2370
C	Laufwerkslänge	mm 1450	1570
D	Spurweite (min.)	mm 990	990
E	Spurweite (max.)	mm 1280	1280
F	Bodenplattenbreite	mm 230	230
G	Heckschwenkradius	mm 1120	1120
H/I	Auslegerschwenkwinkel	° 74 / 45	74 / 45
J	Auslegerversatz links	mm 310	310
K	Auslegerversatz rechts	mm 560	560

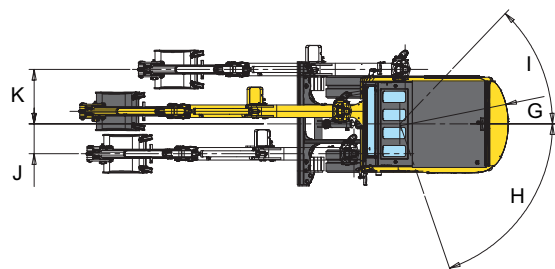
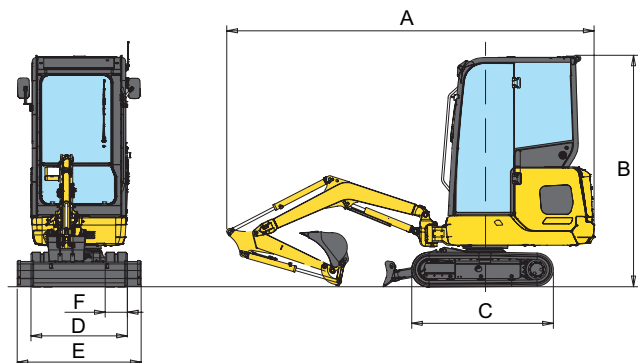
Betriebsgewicht (ca.)

	PC17R-5	PC20R-5
Gummiketten	1755 kg	1985 kg
Stahlketten	1835 kg	2040 kg

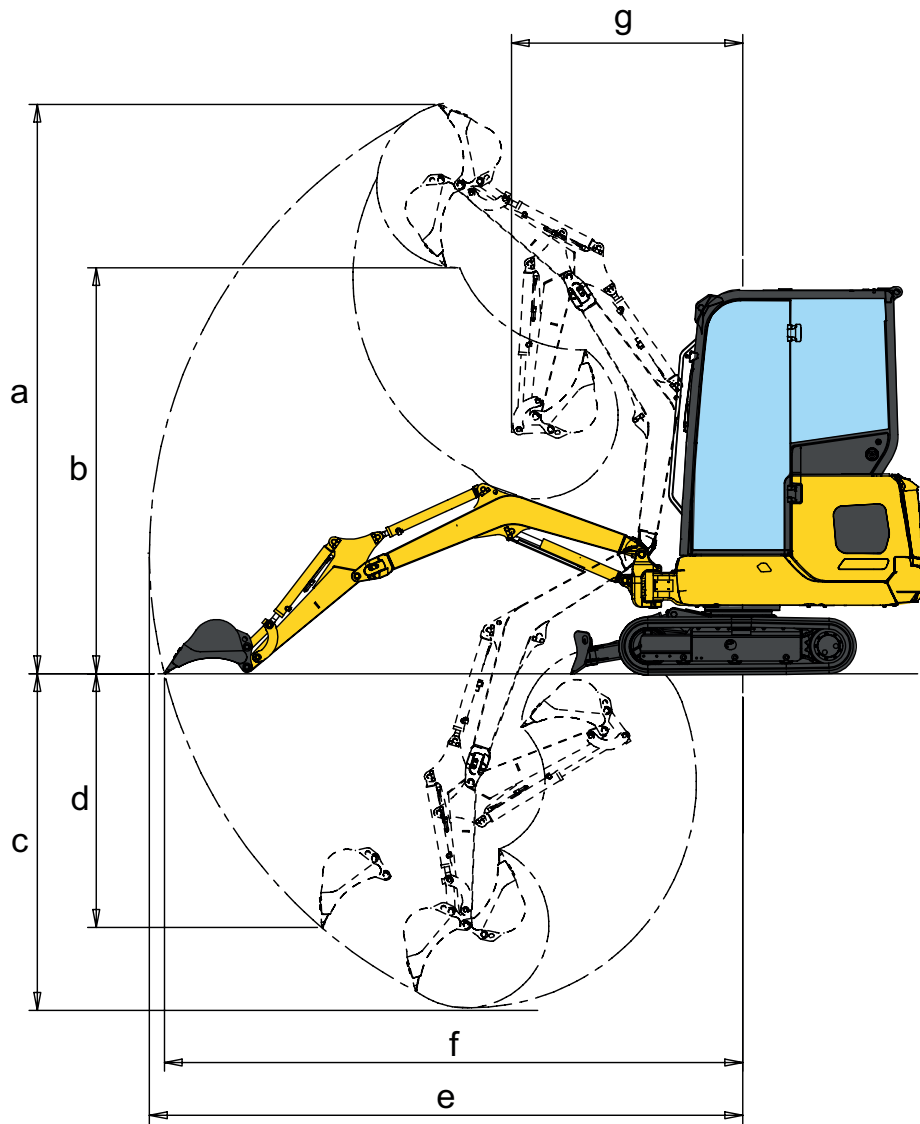
Betriebsgewicht, inklusive Kabine, Standardlöffel, Fahrer, Schmier- und Kühlmittel, gefülltem Kraftstofftank und Standardausrüstung (ISO 6016).

Umwelt

Motoremissionen	gemäß europäischer Abgasnorm EU Stufe V
Geräuschpegel	
LwA Umgebung	93 dB(A) (2000/14/EC Stufe II)
LpA Fahrerohr	78 dB(A) (ISO 6396 dynamischer Test)



Arbeitsbereich



Arbeitsbereich		PC17R-5		PC20R-5	
Stiellänge	mm	880	1130	965	1215
a Max. Einstichhöhe	mm	3370	3670	3570	3800
b Max. Ausschütthöhe	mm	2450	2660	2560	2760
c Max. Grabtiefe	mm	2000	2200	2100	2370
d Max. senkrechte Grabtiefe	mm	1500	1740	1685	1980
e Max. Reichweite	mm	3630	3890	3830	4100
f Max. Reichweite in der Standebene	mm	3540	3800	3760	4030
g Min. Schwenkradius	mm	1425	1560	1415	1515

Hubkraft

A Reichweite von Mitte Schwenklager

B Lasthakenhöhe

Hubkraftangaben mit Löffel, Koppel und Schwinge sowie Löffelzylinder



Hubkraftangabe parallel zur Fahrwerkschwenklängsrichtung



Hubkraftangabe über Seite bzw. bei 360° Drehung

PC17R-5 – über Front, Schild angehoben

Stiellänge	A	1,0 m	2,0 m	3,0 m	Max.
	B				
880 mm	2,0 m kg		275		260
	1,0 m kg		440	275	265
	0,0 m kg		520	285	285
	-1,0 m kg	905	405		295
1130 mm	0,0 m kg		510	280	255

PC17R-5 – über Front, Schild abgesenkt

Stiellänge	A	1,0 m	2,0 m	3,0 m	Max.
	B				
880 mm	2,0 m kg		275		260
	1,0 m kg		440	275	265
	0,0 m kg		525	285	285
	-1,0 m kg	905	405		295
1130 mm	0,0 m kg		510	280	255

PC20R-5 – über Front, Schild angehoben

Stiellänge	A	1,0 m	2,0 m	3,0 m	Max.
	B				
965 mm	3,0 m kg				330
	2,0 m kg		295		335
	1,0 m kg		605	345	300
	0,0 m kg		610	320	280
	-1,0 m kg	1280	425		250
1215 mm	0,0 m kg		635	330	260

PC20R-5 – über Front, Schild abgesenkt

Stiellänge	A	1,0 m	2,0 m	3,0 m	Max.
	B				
965 mm	3,0 m kg				330
	2,0 m kg		295		335
	1,0 m kg		605	345	300
	0,0 m kg		610	320	280
	-1,0 m kg	1280	425		250
1215 mm	0,0 m kg		635	330	260

PC20R-5 – über Front, Schild angehoben, Powertilt

Stiellänge	A	1,0 m	2,0 m	3,0 m	Max.
	B				
965 mm	3,0 m kg				270
	2,0 m kg		255		285
	1,0 m kg		565	300	250
	0,0 m kg		565	275	230
	-1,0 m kg	1225	385		205

PC20R-5 – über Front, Schild abgesenkt, Powertilt

Stiellänge	A	1,0 m	2,0 m	3,0 m	Max.
	B				
965 mm	3,0 m kg				270
	2,0 m kg		255		285
	1,0 m kg		565	300	250
	0,0 m kg		565	275	230
	-1,0 m kg	1225	385		205

Die Angaben gemäß ISO Standard 10567. Die Hubkraftangaben beinhalten höchstens 87% der hydraulischen Hubkraft und 75% der Kipplast. Hydraulikbagger, die für Handling mit Gegenständen verwendet werden, müssen den regionalen Vorschriften entsprechen und mit Sicherheitsventilen (Ausleger und Stiel) sowie mit einer Überlastwarneinrichtung gemäß EN474-5 ausgestattet werden.

- Die hydraulische Hubkraft (*) wird durch die Kapazität der Hydraulik begrenzt.
- Für die Hubleistungen nimmt man an, dass das Fahrzeug auf festem und ebenem Untergrund steht.
- Der Lastanschlagpunkt ist ein angenommener Haken am Löffelrücken.

Standard- und Sonderausrüstung

Motor

3D67E-2-Motor von Komatsu	●
Gemäß Abgasnorm EU Stufe V	●
Automatische 2-Stufen-Fahrgeschwindigkeit	●
Lichtmaschine 12 V / 40 A	●
Anlasser 12 V / 1,4 kW	●
Batterien 12 V / 45 Ah	●

Hydrauliksystem

Komatsu CLSS-Hydrauliksystem	●
PPC-Bedienhebel und -pedale für Fahrtrieb und Lenkung	●
Einstellbare PPC-Bedienhebel (Joysticks) für Ausleger, Stiel, Löffel und Schwenken	●
Hydraulikverrohrung für Hammer und 2-Wege-Anbaugeräte bis Ausleger und Stiel (HCU-A)	●
PPC-Bedienhebel für Anbaugerät	○
Verrohrung für hydraulischen Schnellwechsler	○
3. Hydraulikkreislauf für hydraulischen Powertilt und	
4. Hydraulikkreislauf für einfachwirkenden hydraulischen Schnellwechsler (PC20R-5)	○
Lehnhoff Powertilt (PC20R-5)	○
Schnellwechsler von Lehnhoff	○

Laufwerk

230 mm Gummibodenplatten	●
230 mm Stahlbodenplatten	○

Fahrerhaus

Kabine gemäß ROPS (ISO 3471) / OPG (ISO 10262) Stufe 1 mit Heizung, Dachluke, hochschiebbarer Frontscheibe mit Raststellung, unterer Scheibe, Scheibenwischer mit Intervallschaltung, Bodenmatte	●
Gefederter Fahrersitz mit Sitzheizung und Sicherheitsgurt	●
12 V Stromversorgung	●
Getränkehalter	●
Radio	○
Einstellbarer, gefederter Komfort-Fahrersitz mit Automatik-Sicherheitsgurt (Grammer)	○

Wartung

Automatische Entlüftung der Kraftstoffleitung	●
Zweifach-Trockenluftfilter mit automatischer Staubaustragung und Verschmutzungsanzeige auf der Bedienkonsole	●
Werkzeugsatz	●
Komtrax – Komatsu Wireless Monitoring System (4G)	○

Sicherheitsausrüstung

Elektrisches Warnhorn	●
Akustischer Fahralarm	●
Rammschutz für den Auslegerzylinder	●
Rückspiegel	●
Batterie Hauptschalter	●
ROPS (ISO 12117) - OPG (ISO 10262) Stufe 1	●
Zusätzlicher Motor-Ausschalter	●
Sicherheitsgurt mit Kontrollanzeige	●
Doppelverriegelung für PPC-Steuerung	●
Rundumleuchte	○

Beleuchtung

Arbeitsscheinwerfer an Ausleger, zwei Arbeitsscheinwerfer vorne an der Kabine	●
LED-Beleuchtung: Arbeitsscheinwerfer an Ausleger, zwei Arbeitsscheinwerfer vorne und einer hinten an der Kabine	○



Arbeitsausrüstung

Schild	●
880 mm Stiel (PC17R-5)	●
965 mm Stiel (PC20R-5)	●
1130 mm Stiel (PC17R-5)	○
1215 mm Stiel (PC20R-5)	○
Komatsu-Löffel (250 - 450 mm)	○
1000 mm Grabenräumlöffel	○



Es sind zahlreiche Löffel und Anbaugeräte für Ihre Maschine erhältlich. Ihr Komatsu-Distributor steht Ihnen bei der Wahl der passenden Sonderausrüstung gerne zur Verfügung.

Sonstige Ausrüstung

Gegengewicht	●
Umschaltventil an Löffelzylinder für Greifereinsatz (PC20MR-5)	○
Bio-Ölbefüllung für Hydraulikanlage	○
Sonderlackierung	○
Verzurrösen (hinten)	○

Weitere Ausrüstungen auf Anfrage

- Standardausrüstung
- Sonderausrüstung

Angaben unverbindlich, Änderungen vorbehalten. Abbildungen können von der Standardausführung abweichen. Die Standardausrüstung und Sonderausrüstung können regional unterschiedlich ausgeführt sein.

Ihr Komatsu-Partner:

KOMATSU

[komatsu.eu](https://www.komatsu.eu)

