

KOMATSU



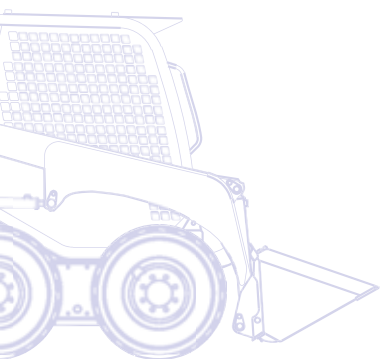
SK
510

Kompaktlader **SK510-5**

MOTORLEISTUNG
23,9 kW / 32,5 PS @ 2.800 U/min

BETRIEBSGEWICHT
1.855 kg

NUTZLAST
455 kg



Auf einen Blick

Der Kompaktlader SK510-5 ist eine Kombination aus modernster Technologie und der jahrzehntelangen Erfahrung von Komatsu. Das Ergebnis: Eine kompakte, vielseitige und bedienungsfreundliche Maschine mit erstklassigen Leistungsdaten.

Maximale Leistung

- Hydraulische Servosteuerung (PPC)
- Sanfte und präzise Bedienung
- Geringerer Kraftstoffverbrauch
- Effizient und zuverlässig
- CLSS (Closed Load Sensing System)
Hydrauliksystem

Extrem vielseitig

- Kompakte Abmessungen
- Umfangreiches Angebot an
Anbaugeräten verfügbar
- Schnell und wendig



SK510-5

MOTORLEISTUNG
23,9 kW / 32,5 PS @ 2.800 U/min

BETRIEBSGEWICHT
1.855 kg

NUTZLAST
455 kg

Erstklassiger Fahrerkomfort

- Geräumige Fahrerkabine
- LCD-Anzeige
- Gaspedal



Maximale Sicherheit

- ROPS/FOPS-Kabine
- Sicherheitssensoren
- Hervorragende Rundumsicht
- Ausfallsichere Lamellenbremse



Einfache Wartung

- Schneller Zugang zu allen Punkten der täglichen Wartung
- Kippbare Kabine erleichtert Zugang bei außerordentlichen Wartungsarbeiten
- Wartungsintervall nur alle 250 Stunden



KOMTRAX

Komatsu Satellite
Monitoring System
(Option)

Maximale Leistung

Closed Load Sensing System

Wendigkeit und hoher Bedienkomfort sind die wesentlichen Eigenschaften des Kompaktladers SK510-5. Die Verstellpumpe des CLSS-Hydrauliksystems mit Load Sensing ermöglicht weiche und synchrone Bewegungsabläufe und garantiert unabhängig von der Einsatzart höchste Leistung.

Effizient und zuverlässig

Die Maschine zeichnet sich durch niedrige Abgaswerte, geringe Geräuschpegel und minimale Vibrationsentwicklung aus. Der effiziente und zuverlässige Kompaktlader bietet zudem schnellen Zugang zu allen Wartungspunkten.

Hydraulische Servosteuerung (PPC)

Die PPC-Servosteuerung ist leicht und ergonomisch zu bedienen: Die Produktivität wird gesteigert, Ermüdungserscheinungen beim Fahrer werden minimiert. Über den rechten Joystick werden die Arbeitsfunktionen gesteuert, über den linken die Fahr- und Lenkfunktionen.



Erstklassiger Fahrerkomfort



Geräumige Fahrerkabine

Der breite Einstieg sowie der großzügige Innenraum und der einstellbare Fahrersitz sorgen für maximalen Komfort bei der Arbeit. Die gute Rundumsicht und die einfache, ergonomische Bedienung erhöhen die Sicherheit. Zur Steigerung des Fahrerkomforts kann der Kompaktlader optional mit Fronttür, Seitenscheiben und Heizung ausgestattet werden.

LCD-Anzeige

Die LCD- und Analog-Anzeigen zur Kontrolle aller Maschinenfunktionen sind in den Sicherheitsbügel integriert. So sind alle wichtigen Anzeigen wie Kraftstoffstand, Kühlwassertemperatur, Luftfilter, Motoröldruck etc. stets im Blickfeld des Fahrers.

Gaspedal

Mit dem Gaspedal, alternativ zum üblichen Handgas, regelt der Fahrer die Motordrehzahl, ohne die Hand vom Joystick nehmen zu müssen. Das reduziert Kraftstoffverbrauch und Geräuschpegel und ermöglicht eine zusätzliche Beeinflussung der Maschine.



Maximale Sicherheit



Sicherheitssensoren

Ein hoch entwickeltes Sensorsystem am Sicherheitsbügel und am Sitz verhindert unbeabsichtigte Fahr-, Lenk- und Lademanöver und schließt automatisch die Parkbremse, wenn die Zündung ausgeschaltet wird. Die ROPS/FOPS-Kabine, die hervorragende dynamische Stabilität der Maschine und die optimalen Sichtverhältnisse bieten dem Bediener maximale Sicherheit.



Bremsen

Betriebs- und Parkbremse sind im Fahrmotor integriert. Die ausfallsicher konzipierten Lamellenbremsen werden über einen Schalter am Armaturenbrett links vom Fahrer betätigt. Bei nicht laufendem Motor sind die Bremsen stets aktiv.



Schneller Zugang zu Wartungspunkten

Die weit öffnende Motorhaube erleichtert die regelmäßigen Kontrollen. Darüber hinaus ermöglicht die Heckklappe den Zugang zu dem für Reinigungsarbeiten schwenkbaren Side-by-Side-Kühler. Die Kippkabine macht alle Komponenten vollständig zugänglich und erlaubt die Ausführung außerordentlicher Wartungsarbeiten von mehreren Seiten. Selbstschmierende Buchsen erhöhen das Wartungsintervall aller Bolzen auf 250 Stunden.



Die weit öffnende Motorhaube ermöglicht eine schnelle Motorinspektion.



Die große Heckklappe erleichtert Inspektion und Reinigung des Kühlers.

Extrem vielseitig



Kompakte Abmessungen

Dank seiner kompakten Abmessungen und seiner hohen Wendigkeit ist der SK510-5 nahezu überall einsetzbar. Der geringe Wenderradius und die leicht zu bedienenden Steuerelemente sorgen für maximale Sicherheit.

Umfangreiches Angebot an Anbaugeräten

Der SK510-5 kann mit den unterschiedlichsten Anbaugeräten ausgestattet werden. Der Kompaktlader von Komatsu zeichnet sich damit im Einsatz auf Baustellen, im Industriebereich oder in Häfen durch seine unvergleichliche Vielseitigkeit aus.



Komatsu Satellite Monitoring System



KOMTRAX™ ist ein innovatives Maschinenerfassungssystem, das dem Kunden große Zeit- und Kostenersparnisse ermöglicht. Dank KOMTRAX™ ist jederzeit der genaue Standort der Maschine erfassbar. Die über das Internet zugänglichen Maschinendaten können genutzt werden, um Wartungseinsätze zu planen und die Einsatzeffizienz der Maschine zu maximieren.

KOMTRAX™ bietet u.a. folgende Funktionen:

- Erfassung des Betriebsstatus und Einsatzortes der Maschine
- Benachrichtigung bei unberechtigter Maschinennutzung oder unerwartetem Transport
- Versendung von Warnhinweisen per E-Mail

Weitere Informationen finden Sie im aktuellen KOMTRAX™-Prospekt bei Ihrem Komatsu-Händler.



Arbeitszeiterfassung – Die Arbeitszeitübersicht liefert präzise Angaben über die Motorlaufzeiten der Maschine. Es lässt sich genau ablesen, wann der Motor angelassen oder abgestellt wurde.



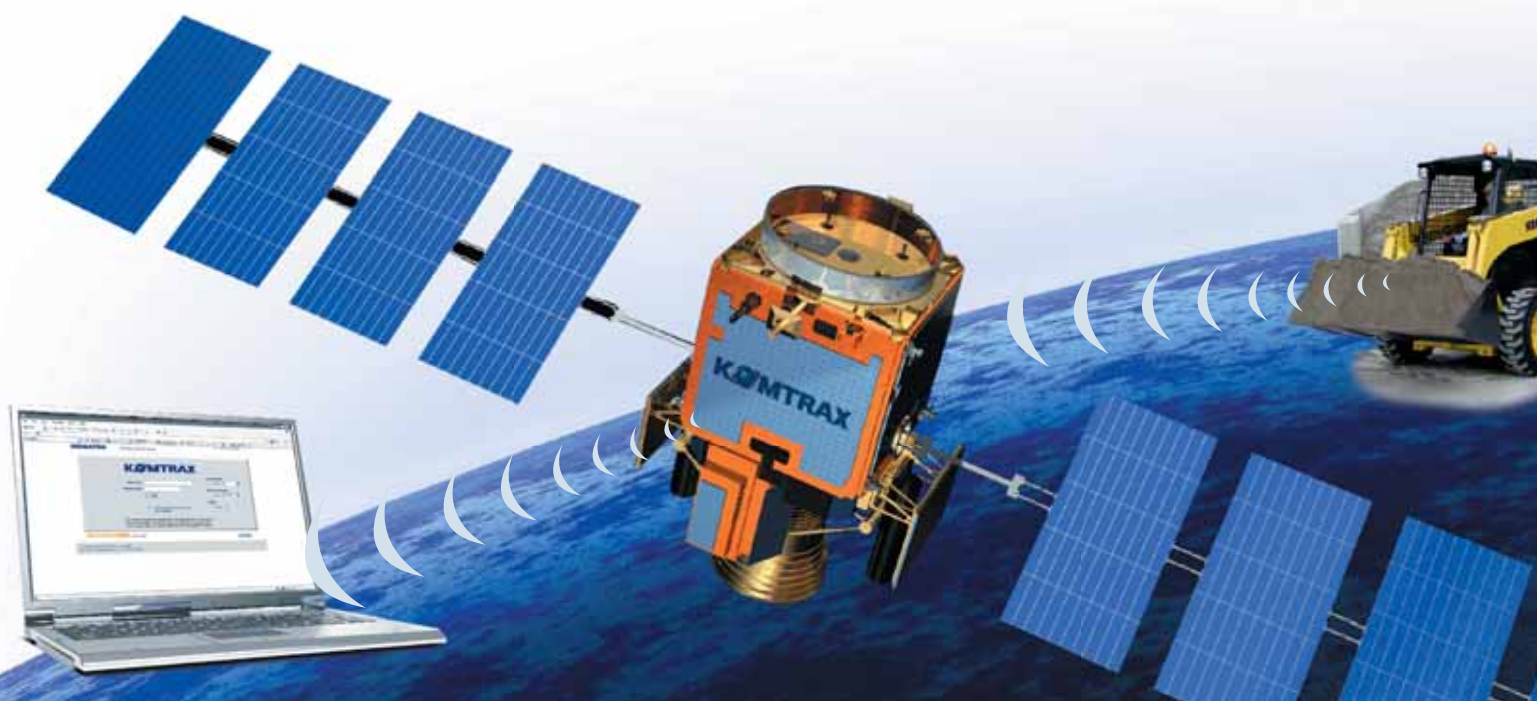
Flottenstandort – Anhand der Maschinenliste lässt sich auf einen Blick der Standort der Maschinen ablesen, auch wenn sie sich im Ausland befinden.



Benachrichtigungsfunktion – Warnhinweise der Maschine können über die KOMTRAX™-Internetseite eingesehen oder per E-Mail empfangen werden.



Gesteigerte Sicherheit – Mit Hilfe der Motorsperrfunktion lässt sich festlegen, wann die Maschine gestartet werden darf. Die Geofence-Funktion benachrichtigt den Maschinenbesitzer, sobald die Maschine einen festgelegten Einsatzbereich verlässt.



Technische Daten

MOTOR

Die neue Generation der Komatsu-Dieselmotoren entspricht den strengsten gesetzlichen Vorschriften.

Modell.....	Komatsu 3D84E-5KFC
Typ.....	wassergekühlter Niederemissionsmotor
Bohrung × Hub.....	84 × 90 mm
Zylinderzahl.....	3
Motorleistung	
bei Nenndrehzahl.....	2.800 U/min
ISO 14396.....	23,9 kW / 32,5 PS
ISO 9249 (netto).....	22,5 kW / 30,6 PS
Max. Drehmoment/Drehzahl.....	100 Nm / 1.750 U/min
Ansaugverfahren.....	Saugmotor
Kühlsystem.....	Wasserkühlung
Luftfiltertyp.....	Trockenluftfilter mit Sicherheitselement
Starteinrichtung.....	elektrisch, mit Vorwärmssystem

BETRIEBSGEWICHT

Betriebsgewicht mit Standardlöffel, gefülltem Kraftstofftank, +75 kg Fahrer (ISO 6016) 1.855 kg

HYDRAULIKSYSTEM

Hydraulikpumpe.....	Zahnradpumpe
Max. Fördermenge.....	42 l/min
Einstellung Überdruckventile.....	160 bar

BEREIFUNG

Standard..... 27-8.50 × 15

BEDIENUNG

Proportional-Servosteuerung (PPC). Mit dem linken Steuerhebel werden Fahrtrieb und Lenkung betätigt, mit dem rechten Steuerhebel die Arbeitsfunktionen. Über das PPC-Fußpedal werden die Zusatzfunktionen angesteuert. Alle Funktionen sind in Neutralposition, wenn der Sicherheitsbügel hochgeschwenkt ist und der Fahrer sich nicht auf dem Sitz befindet.

FAHRANTRIEB

Typ..... hydrostatisch
Pumpen..... 2 Verstellpumpen
Motoren..... 2 Axialkolbenmotoren
Permanenter Antrieb aller vier Räder über Heavy-Duty Rollenketten im Ölbad.
Max. Fahrgeschwindigkeit..... 10 km/h
Im Ölbad laufende, ausfallsicher konzipierte Lamellenbremsen als Betriebs- und Parkbremse.

ELEKTRISCHE ANLAGE

Betriebsspannung.....	12 V
Batterie.....	65 Ah
Lichtmaschine.....	40 A

FÜLLMENGEN

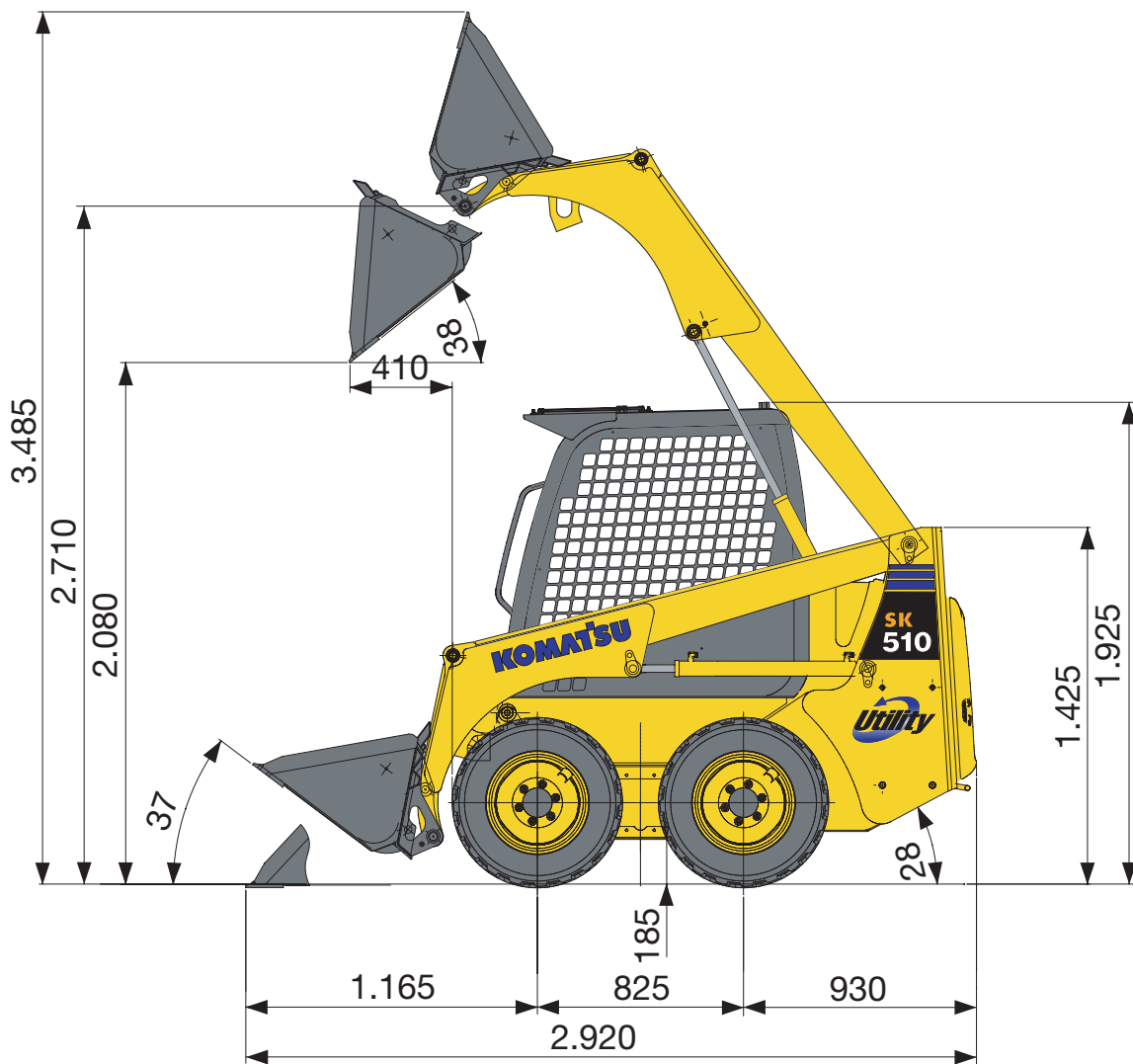
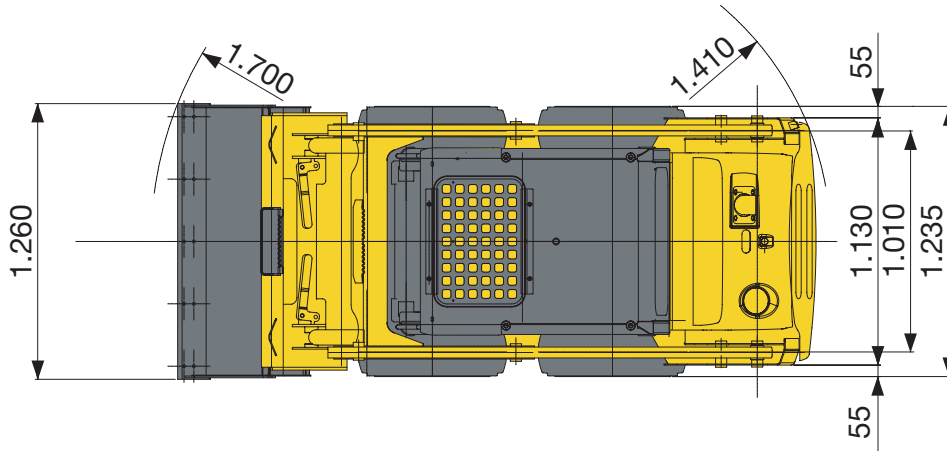
Hydrauliksystem.....	28 l
Kraftstofftank.....	38,5 l
Fahrgetriebe/Kettentrieb.....	10,5 + 10,5 l
Motoröl.....	8,5 l

LADER

Nutzlast (ISO 14397).....	455 kg
Kipplast (ISO 14397).....	910 kg
Standard-Schaufelvolumen (ISO 7546).....	0,23 m ³
Losbrechkraft (ISO 14397).....	1.250 daN (1.270 kg)

UMWELT

Vibrationspegel (EN 12096:1997)*
Hand-Arm-Vibrationen..... ≤ 2,5 m/s² (Unsicherheit K = 1,2 m/s²)
Ganzkörper-Vibrationen..... ≤ 0,5 m/s² (Unsicherheit K = 0,2 m/s²)
* zur Gefährdungsbeurteilung gem. 2002/44/EC siehe ISO/TR 25398:2006.



Kompaktlader

SK510-5

Standard- und Sonderausrüstung

MOTOR

Komatsu Niederemissionsmotor	●
Lichtmaschine 40 A	●

BEREIFUNG UND BREMSEN

Bereifung 27-8.50 × 15	●
Park- und Betriebsbremse	●
Bereifung 27-8.50 × 15 (Airboss)	○

HYDRAULIKSYSTEM

Zusatzkreislauf für Anbaugeräte	●
Universal-Schnellwechsler	●

SICHERHEITSAUSRÜSTUNG

Rückfahralarm	●
Hupe	●
Allgemeine Betriebserlaubnis gemäß StVZO	○
Rundumleuchte	○
Rückspiegel	○
Batterie Hauptschalter	○
FOPS Klasse 2	○

KABINE

Kippbare ROPS / FOPS-Kabine (Klasse 1)	●
Vielfach verstellbarer Fahrersitz mit Sicherheitsgurt	●
Sicherheitsbügel mit integriertem Armaturenbrett	●

Instrumente:

- Betriebsstundenzähler	
- LCD-Kraftstoffanzeige	
- LCD-Kühlwassertemperaturanzeige	
- Warnlampen: Fahrer auf dem Sitz, Sicherheitsbügel abgesenkt	●
- Anzeigen für: Verschmutzung Luftfilter, Motoröl Druck, Lichtmaschine, Hydraulikölfilter, Vorglühen, Parkbremse, Arbeitsscheinwerfer, Fahrtrichtungsanzeiger	

Gaspedal	●
Geschlossene Kabine mit Seitenscheiben, Tür (mit Scheibenwischer) und Heizung	○
Gefederter Deluxe-Fahrersitz mit Sicherheitsgurt	○
Seitenscheiben (fest oder als Schiebefenster)	○
Interne 12 V Stromversorgung	○

WARTUNG

KOMTRAX™ - Komatsu Satellite Monitoring System	○
--	---

BELEUCHTUNG

2 Arbeitsscheinwerfer vorn	●
2 Arbeitsscheinwerfer hinten	○

SONSTIGE AUSRÜSTUNG

Parallelführung	○
Unterschraubmesser für die Schaufelzähne	○
Unterschraubmesser	○
Kranösen	○
Vorbereitung Baggerausrüstung	○

ANBAUGERÄTE

1.260 mm Schaufel mit oder ohne Zähne	●
1.160 mm Schaufel mit oder ohne Zähne (für schmale Gerätebreite)	○
1.460 mm Schaufel mit oder ohne Zähne	○

Weitere Anbaugeräte auf Anfrage

- Standardausrüstung
- Sonderausrüstung

Ihr Komatsu-Partner:

KOMATSU

**Komatsu Europe
International NV**
Mechelsesteenweg 586
B-1800 VILVOORDE (BELGIUM)
Tel. +32-2-255 24 11
Fax +32-2-252 19 81
www.komatsu.eu

WGSS001704 12/2010

Materials and specifications are subject to change without notice.
KOMATSU is a trademark of Komatsu Ltd. Japan.