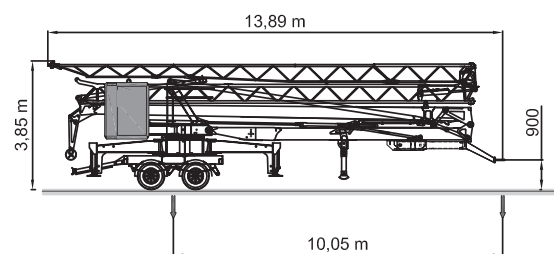
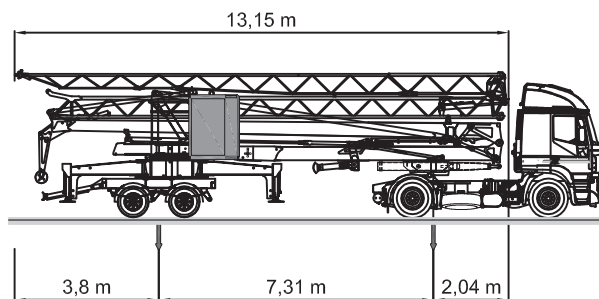
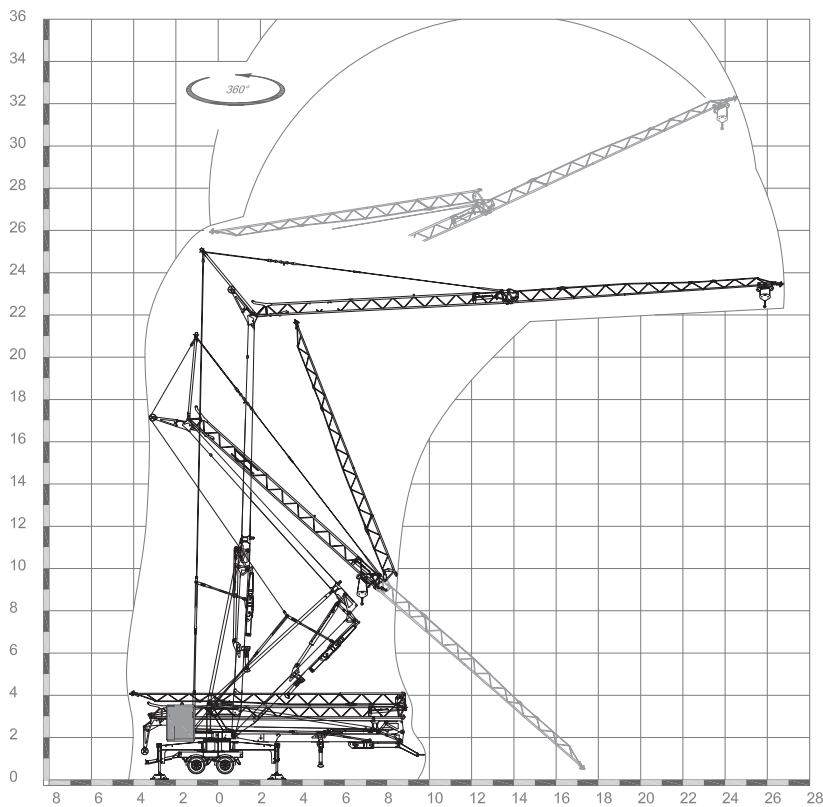
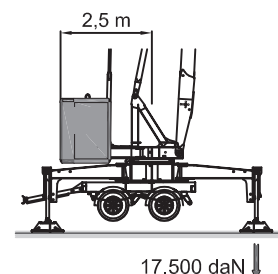
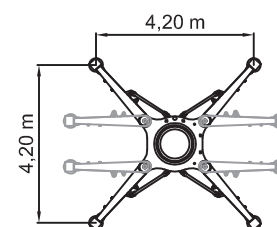
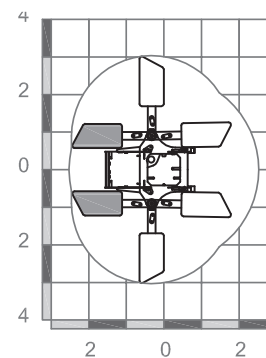


\*Sonderausstattung



	50 Hz V +10%-10%	m/l'	▶	▶▶	▶▶▶	▶▶▶▶
			7,5	15	26	41
		3 kW kg	2200	1300   2200	750   1000	300   750
		4,5 kW kg	2200	1750   2200	850   1000	500   750
	6 kW kg	2200	2200	1000	750	
	400 V 8 kVA kg	2200	2200	1000	750	
kW 7,5 Inverter						
m/l'	▶	▶▶	▶▶▶			
	17,8	28,6	39,3 / 53,5			
kW 3 Inverter						
n/l'	▶	▶▶	▶▶▶			
	0,15	0,42	0,84			
kW 1,55 Inverter						
min kW	▶					
	12					
						2,2
	25 - 80 km/h		13.600 kg		2 x 4200 kg	



Alle technischen Angaben ohne Gewähr. Irrtümer und Änderungen vorbehalten.  
All technical data is without guarantee, errors and changes are reserved.

Am Dornbusch 10  
64390 Erzhausen  
www.eurogru.de

Telefon: +49 (0) 6150 13440  
Fax: +49 (0) 6150 7002  
Email: kontakt@eurogru.de

**EUROGRU**<sup>®</sup>  
BAUKRANE SEIT 1962